

GRIPPLE®

ロッカブルプラスシステム

ロッカブルは「NETIS」登録商品です。

国土交通省 新技術情報提供システム
NETIS 登録製品
 登録番号:KK-200052-A

技術名称:落下防止ワイヤシステム
 「ロッカブルプラス」

▼ 製品動画



簡単&安全な落下防止対策

- 施工時間の大幅削減
- ダブルロック機能による高い安全性

使用用途

地震等の災害時の振れ・振動対策や重量物の吊り下げを想定して設計。



落下防止・転倒防止



耐震用振れ止め

全国の公共機関（学校・駅等）や製造工場の設備、道路標識など幅広い分野でご使用いただいています。

メリット

従来のワイヤークリップの留め方

6工程

使用部材4点
 ・ワイヤー
 ・クリップ3個以上

- ①ワイヤーを測定・切断
- ②一方を穴に通す
- ③クリップを3個固定
- ④反対側の穴に通し、クリップを2個仮固定
- ⑤テンションをかけて、本締め
- ⑥再度全てのクリップを締める



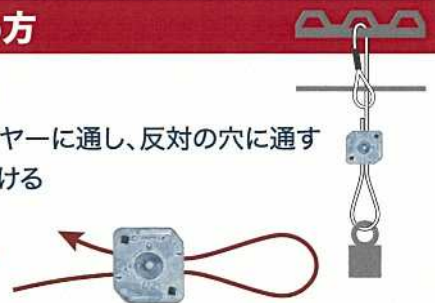
ロッカブルプラスの留め方

3工程

使用部材2点
 ・ワイヤー
 ・ハンガー（本製品）

- ①1方の穴に通す
- ②ハンガーをワイヤーに通し、反対の穴に通す
- ③テンションをかける

1アクションでワイヤーを固定



施工時間比較

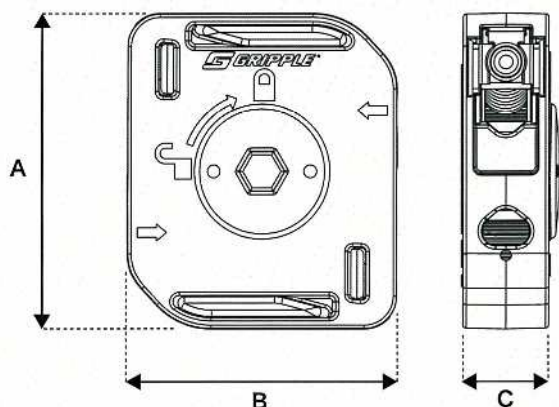
ワイヤークリップ **303秒**
 ロッカブルプラス **22秒** **93% DOWN**

ロック機能

- ① 専用ピン以外での引き戻しはできない。
- ② 角穴部品を回すとダブルロックされる。

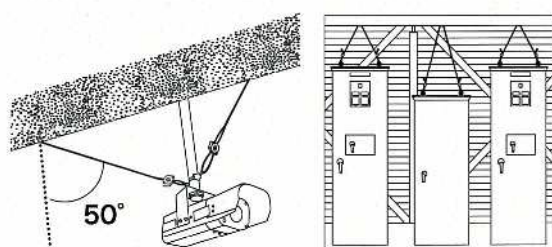
製品仕様

仕様(留め付け金具)



寸法	D2	D3	D4	D6
A	33 mm	33 mm	49 mm	62 mm
B	30.5 mm	30.5 mm	42 mm	42 mm
C	11.2 mm	11.2 mm	15 mm	15 mm

落下防止

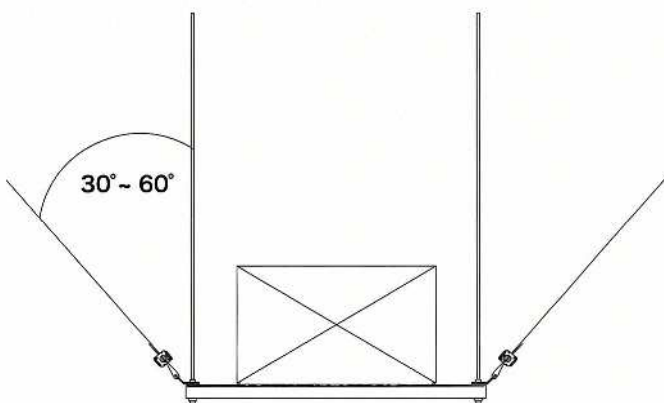


	D2	D3	D4	D6
安全荷重 (安全係数10)	22.5 kg	45 kg	112.5 kg	162.5 kg
設計荷重	225 kg	450 kg	1,125 kg	1,625 kg

注意

- 落下防止の目的でワイヤを施工する際は、対象物に対してワイヤが出来るだけ垂直になるよう施工ください。なお、角度を付けて取り付ける場合も、対象物に対して50度以内になるよう施工してください。
- 落下防止の目的でワイヤを施工する際は、確実に手でワイヤを引っ張りテンションを掛けて下さい。(ワイヤに弛みがある場合は、規定の性能が発揮されない可能性があります。)

振れ止め、転倒防止



	D2	D3	D4	D6
最大荷重 (振れ止め用途使用時)	1.77 kN	3.53 kN	5.89 kN	13.73 kN
設計荷重	225 kg	450 kg	1,125 kg	1,625 kg

一般振れ止めの目的でお使いの場合は30°~60°以内で施工ください。

お気軽にお問い合わせください。

K KOUMATSU 株式会社 幸松商店

〒920-8205 石川県金沢市大友1丁目350

TEL :076-208-3812
FAX :076-208-3813
MAIL:support@koumatsu.co.jp